

Bevande calde
TANGO® ACE MT Self super automatica,
1 gruppo, 220x40 ml tazze/ora, boiler 6,5

ARTICOLO N° _____

MODELLO N° _____

NOME _____

SIS # _____

AIA # _____

**602561**
(TANGOACENTSELF)Macchina super automatica,
1 gruppo, 220x40 ml tazze/
ora, boiler 6,5 l, 1 tramoggia
da 1,7 kg per chicchi + 1
tramoggia da (0,8 fino a 1,5)
kg per polvere, acqua calda

Descrizione

Articolo N° _____

La macchina super automatica multi-prodotto TANGO® ACE MT combina l'eccezionale qualità di estrazione distintiva della gamma TANGO® e la sua affidabilità con la possibilità di utilizzare prodotti in polvere come il cacao.

Nella versione Self, la TANGO® ACE è dotata di serrature per tramogge e cassetto dei fondi di caffè, non ha uscita vapore né cassetto per caffè macinato per motivi di sicurezza. La TANGO® ACE MT Self è ideale per l'utilizzo in tutte le aree self-service, con la sua intuitiva interfaccia utente touchscreen a colori da 7" facile da usare.

Con l'aggiunta del dispositivo Cappuccinatore, la TANGO® ACE MT Self offre una scelta di bevande a base di latte come la cioccolata calda con un semplice tocco.

Caratteristiche e benefici

- Macchina per caffè super automatica con 1 gruppo di erogazione e configurazione self-service.
- 1 boiler da 6,5 l.
- Programma lavaggio automatico.
- Acqua programmabile (boiler).
- TANGO® ACE è dotata di serrature per le tramogge di chicchi e prodotti in polvere e per il cassetto dei fondi di caffè, non ha uscita vapore né cassetto per caffè macinato per motivi di sicurezza.
- La macchina super automatica multi-prodotto TANGO® ACE MT combina l'eccezionale qualità di estrazione distintiva della gamma TANGO® e la sua affidabilità con la possibilità di utilizzare prodotti in polvere come il cacao.
- La TANGO® ACE MT Self è ideale per l'utilizzo in tutte le aree self-service, con la sua intuitiva interfaccia utente touchscreen a colori da 7" facile da usare.
- **PRODUTTIVITÀ:**
Espresso 40 ml: 220 tazze/ora
Lungo 100 ml: 150 tazze/ora
Acqua Calda: 30 l/ora

Costruzione

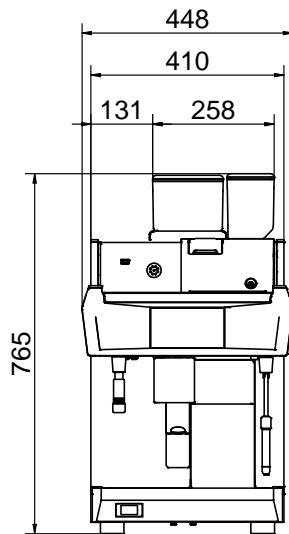
- 1 tramoggia e macinacaffè da 1,7 kg + 1 tramoggia da (0,8 fino a 1,5) kg per polvere.
- Pannello Touch screen LCD
- Controllo della temperatura PID (proporzionale-integrale-derivativo): un preciso algoritmo di controllo che fornisce coerenza e accuratezza al sistema di gestione della temperatura di erogazione.
- Serrature di sicurezza.

Accessori opzionali

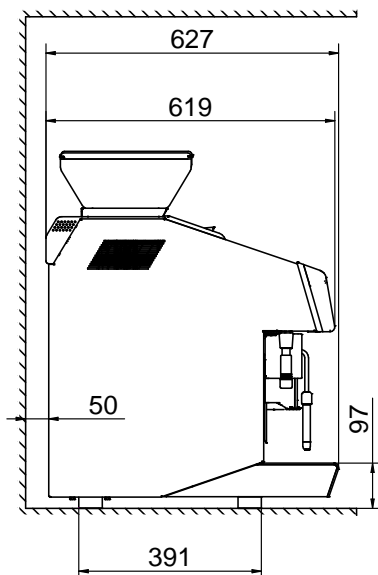
- TANGO kit servizio colazioni/ hotel PNC 871022
- Scivolo di scarico diretto caffè macinato PNC 871023

Approvazione: _____

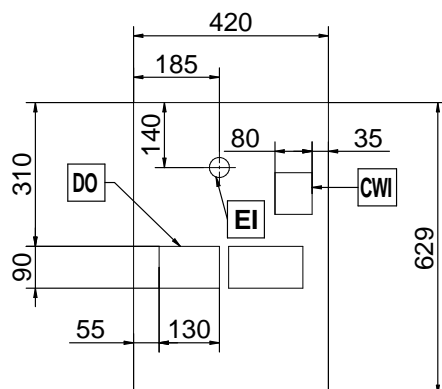
Fronte



Lato



Alto



Elettrico

Tensione di alimentazione:

602561
 (TANGOACEMTSELF) 400 V/3N ph/50 Hz

Potenza installata max: 5.2 kW

Tipo di spina: cavo senza spina

Acqua

Temperatura acqua fredda
 (min/max): 5 / 60 °C

Informazioni chiave

Dimensioni esterne,
 larghezza: 448 mm

Dimensioni esterne,
 profondità: 627 mm

Dimensioni esterne, altezza: 846 mm

Peso netto: 91 kg

Volume imballo: 0.69 m³

Sostenibilità

Consumo di corrente: 7.5 Amps